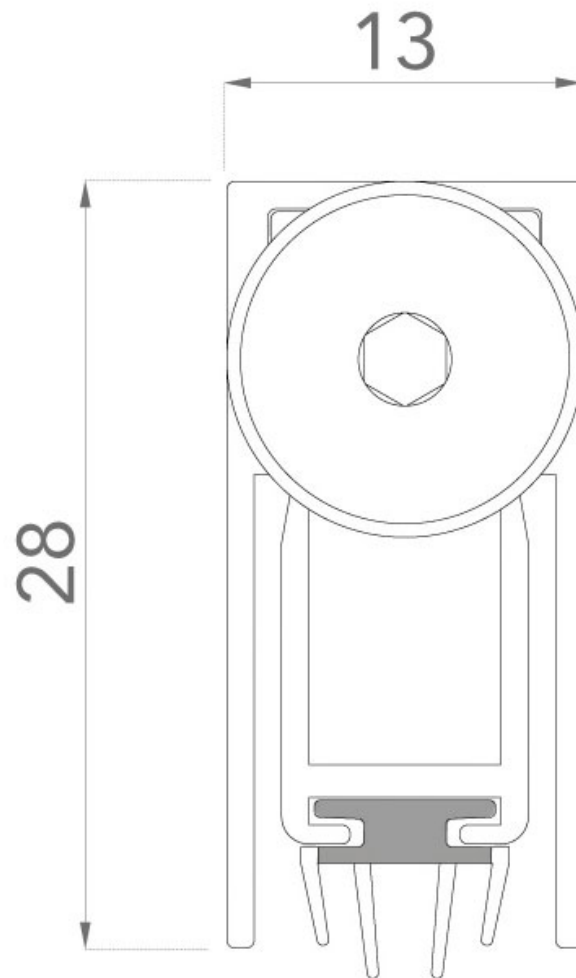


# PLINTHE AVEC VIS PRÉMONTÉES

ARINOV



<https://www.arena-quincaillerie.fr/plinthe-avec-vis-premonteetes-p55844>



Tel : 02 43 94 64 64

Fax : 02 43 30 26 16

[www.arena-quincaillerie.fr](http://www.arena-quincaillerie.fr)