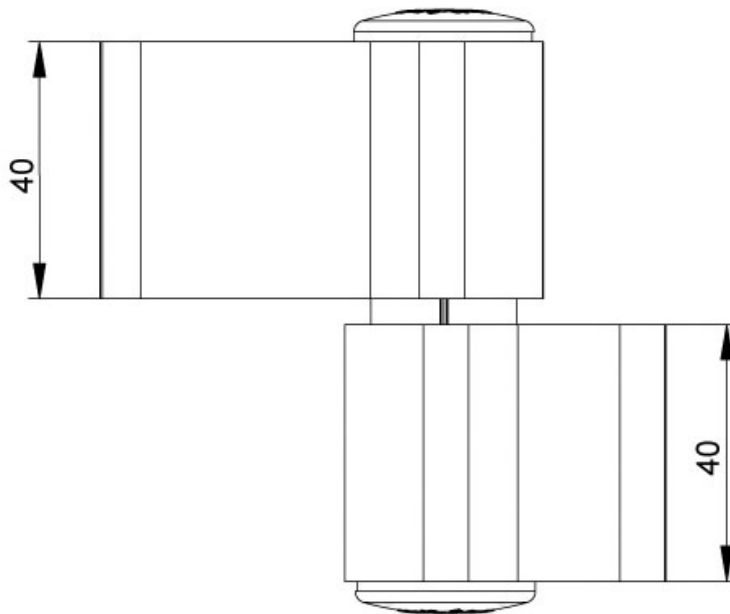
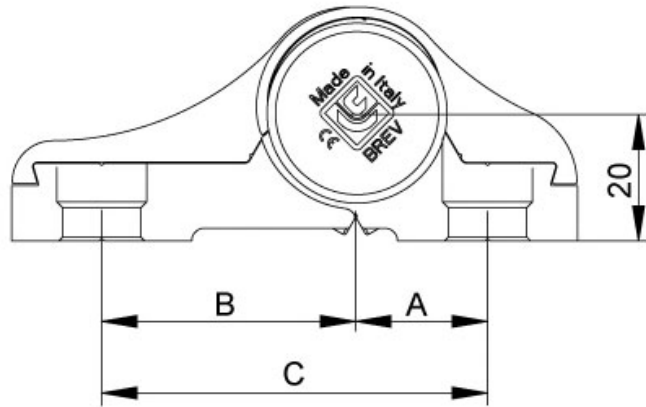


PAUMELLE DINAMIKA 2 ROULEAUX

MASTER



<https://www.arena-quincaillerie.fr/paumelle-dinamika-2-rouleaux-p58212>



Tel : 02 43 94 64 64

Fax : 02 43 94 14 32

www.arena-quincaillerie.fr