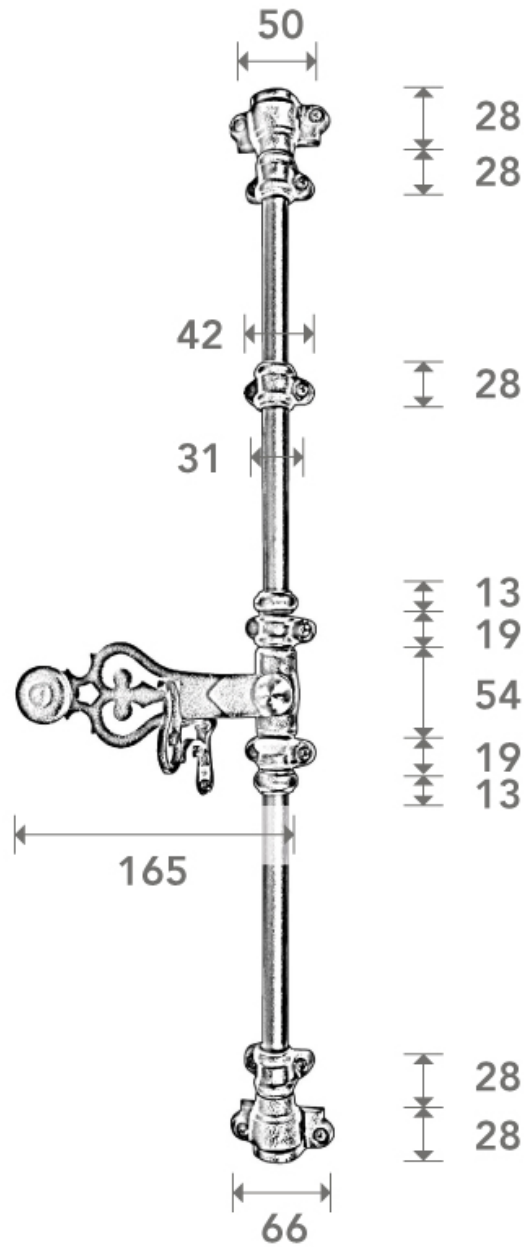


ESPAGNOLETTE DE CROISÉE À POSER EN APPLIQUE

ROLLINGER



<https://www.arena-quincaillerie.fr/espagnolette-de-croisee-a-poser-en-applique-p60072>



Tel : 02 43 94 64 64

Fax : 02 43 30 26 16

www.arena-quincaillerie.fr