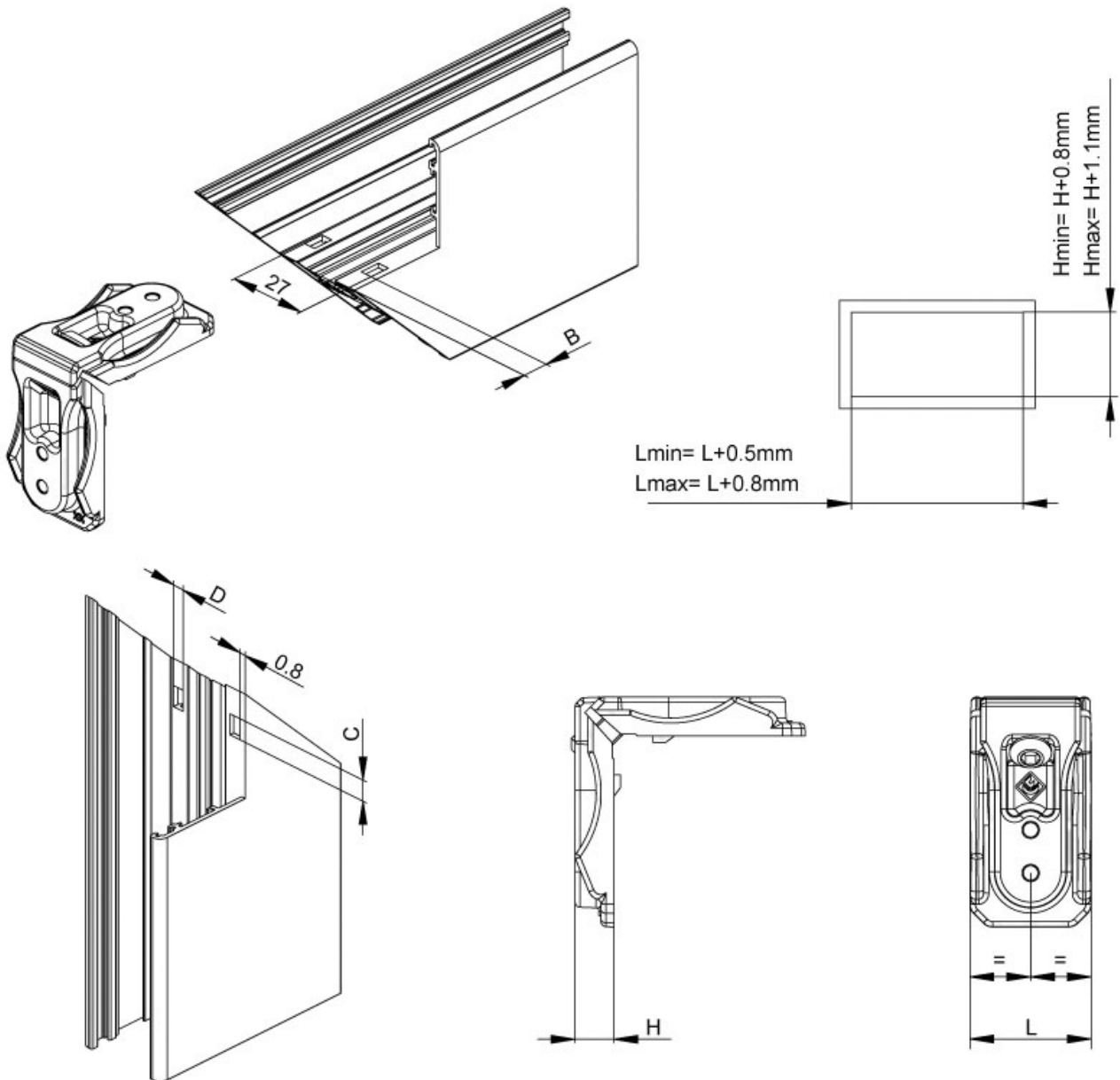


# EQUERRE POUR ACCROCHAGE INTÉRIEUR 0341

MASTER



<https://www.arena-quincaillerie.fr/equerre-pour-accrochage-interieur-0341-p58218>



Tel : 02 43 94 64 64

Fax : 02 43 30 26 16

[www.arena-quincaillerie.fr](http://www.arena-quincaillerie.fr)