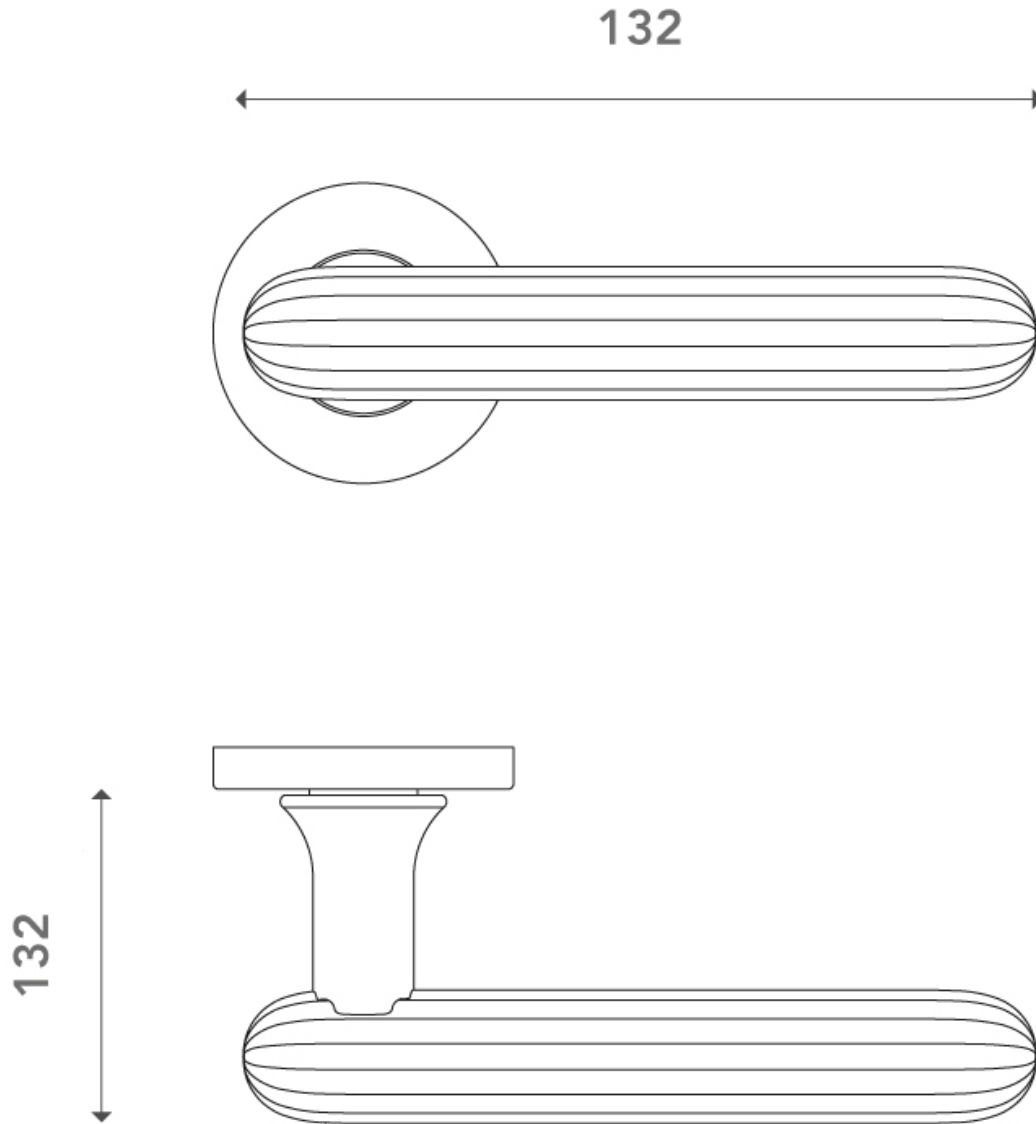


ENSEMBLE DE PORTE ZEPPELIN SUR ROSACE RONDE

DND

dnd



<https://www.arena-quincaillerie.fr/ensemble-de-porte-zeppelin-sur-rosace-ronde-p60821>



Tel : 02 43 94 64 64

Fax : 02 43 30 26 16

www.arena-quincaillerie.fr