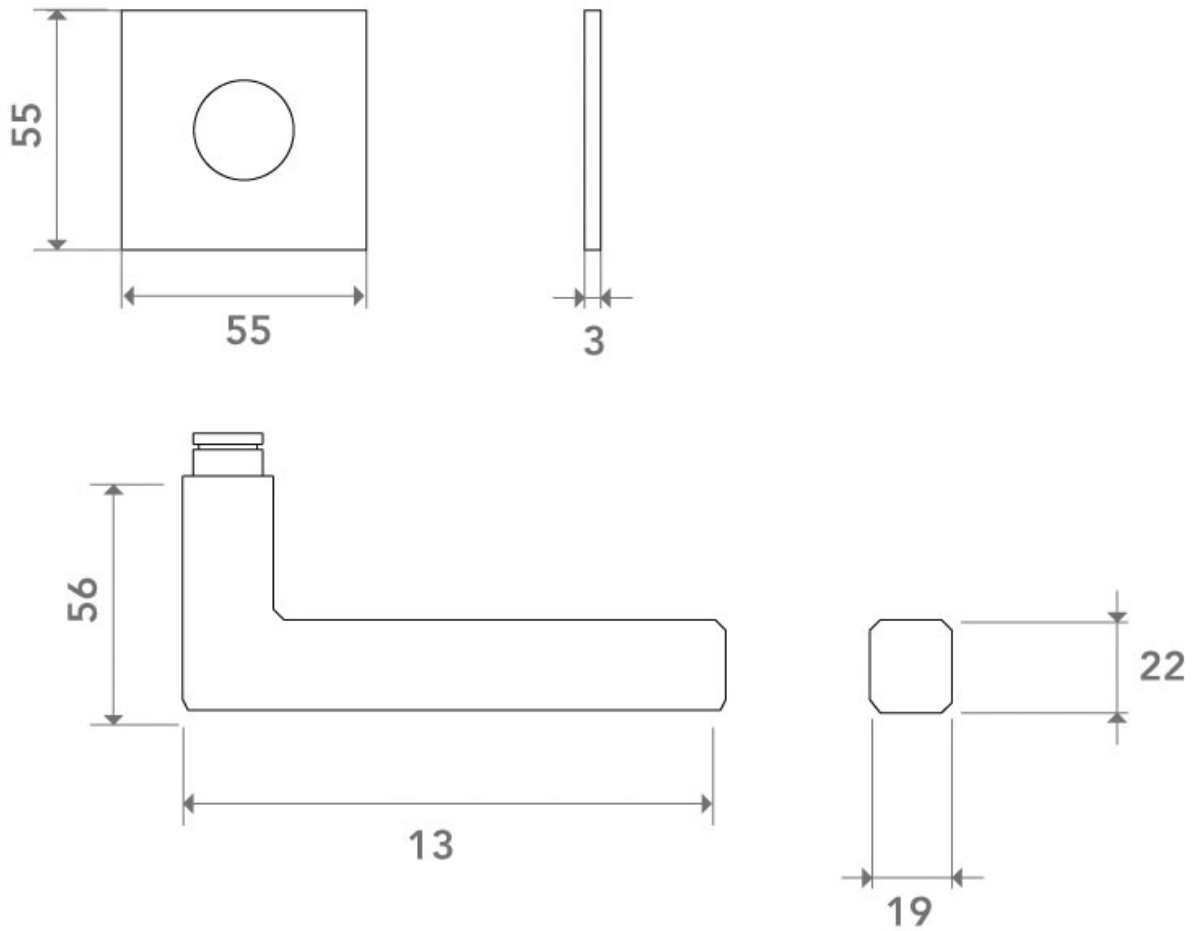


ENSEMBLE DE PORTE SEATTLE

KARCHER

KARCHER
DESIGN



<https://www.arena-quincaillerie.fr/ensemble-de-porte-seattle-p59683>



Tel : 02 43 94 64 64

Fax : 02 43 30 26 16

www.arena-quincaillerie.fr