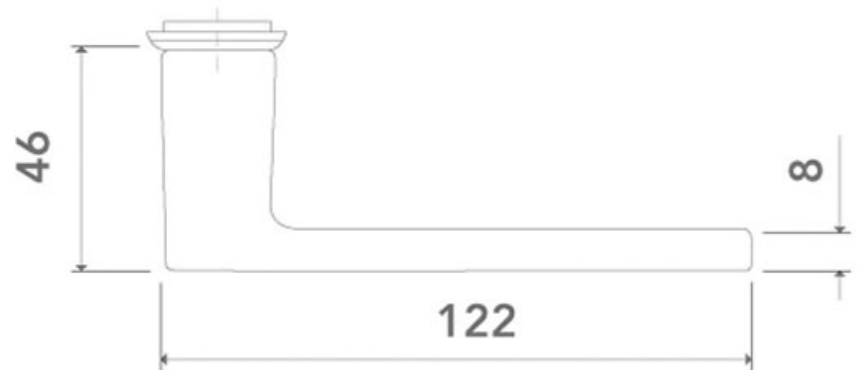
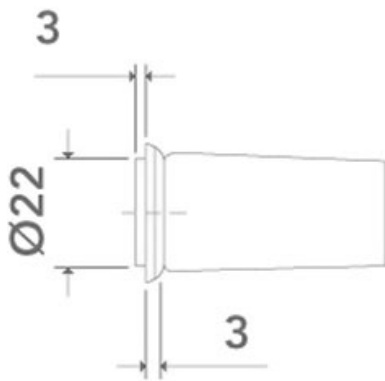


# ENSEMBLE DE PORTE LOS ANGELES M1642/845

HOPPE



<https://www.arena-quincaillerie.fr/ensemble-de-porte-los-angeles-m1642-845-p57041>



Tel : 02 43 94 64 64

Fax : 02 43 30 26 16

[www.arena-quincaillerie.fr](http://www.arena-quincaillerie.fr)