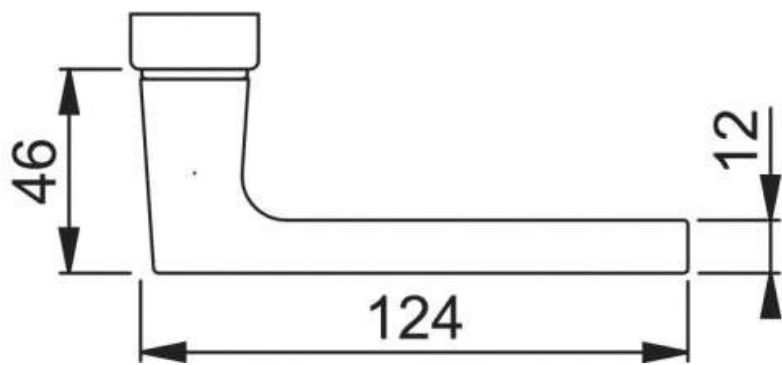
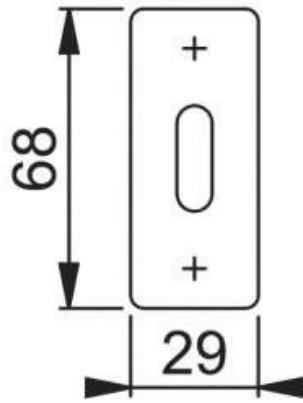
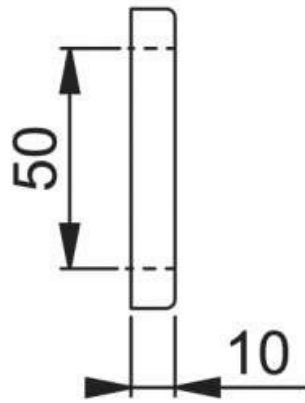
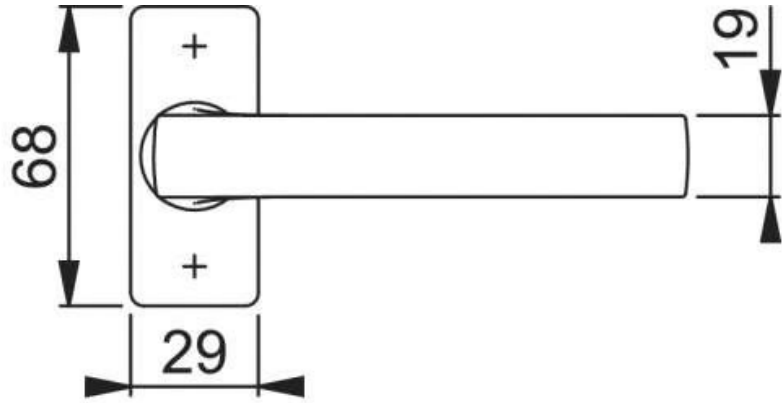
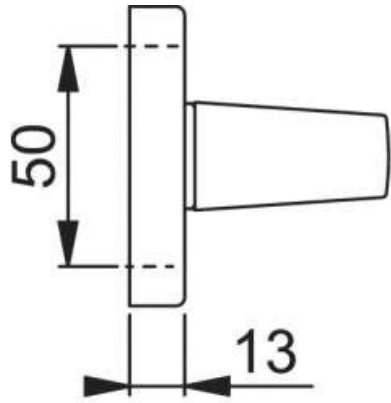


# ENSEMBLE DE PORTE DALLAS M1643/844P/844PS

HOPPE



<https://www.arena-quincaillerie.fr/ensemble-de-porte-dallas-m1643844p844ps-p59539>



Tel : 02 43 94 64 64

Fax : 02 43 30 26 16

[www.arena-quincaillerie.fr](http://www.arena-quincaillerie.fr)