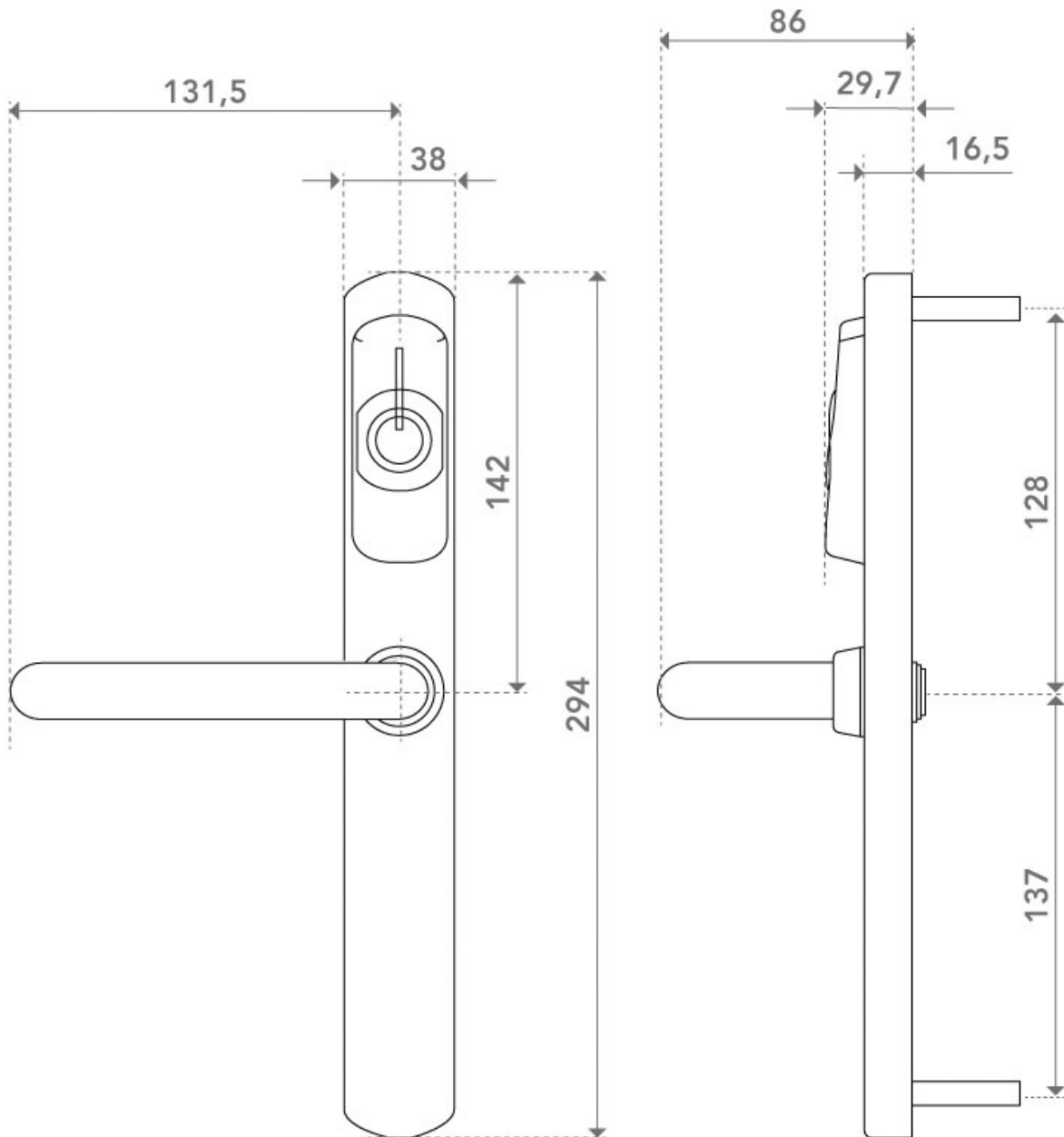


ENSEMBLE DE PORTE ÉLECTRONIQUE AUTONOME ARIES

ISEO



<https://www.arena-quincaillerie.fr/ensemble-de-porte-dallas-1643200lmsgl-p58398>



Tel : 02 43 94 64 64

Fax : 02 43 94 14 32

www.arena-quincaillerie.fr