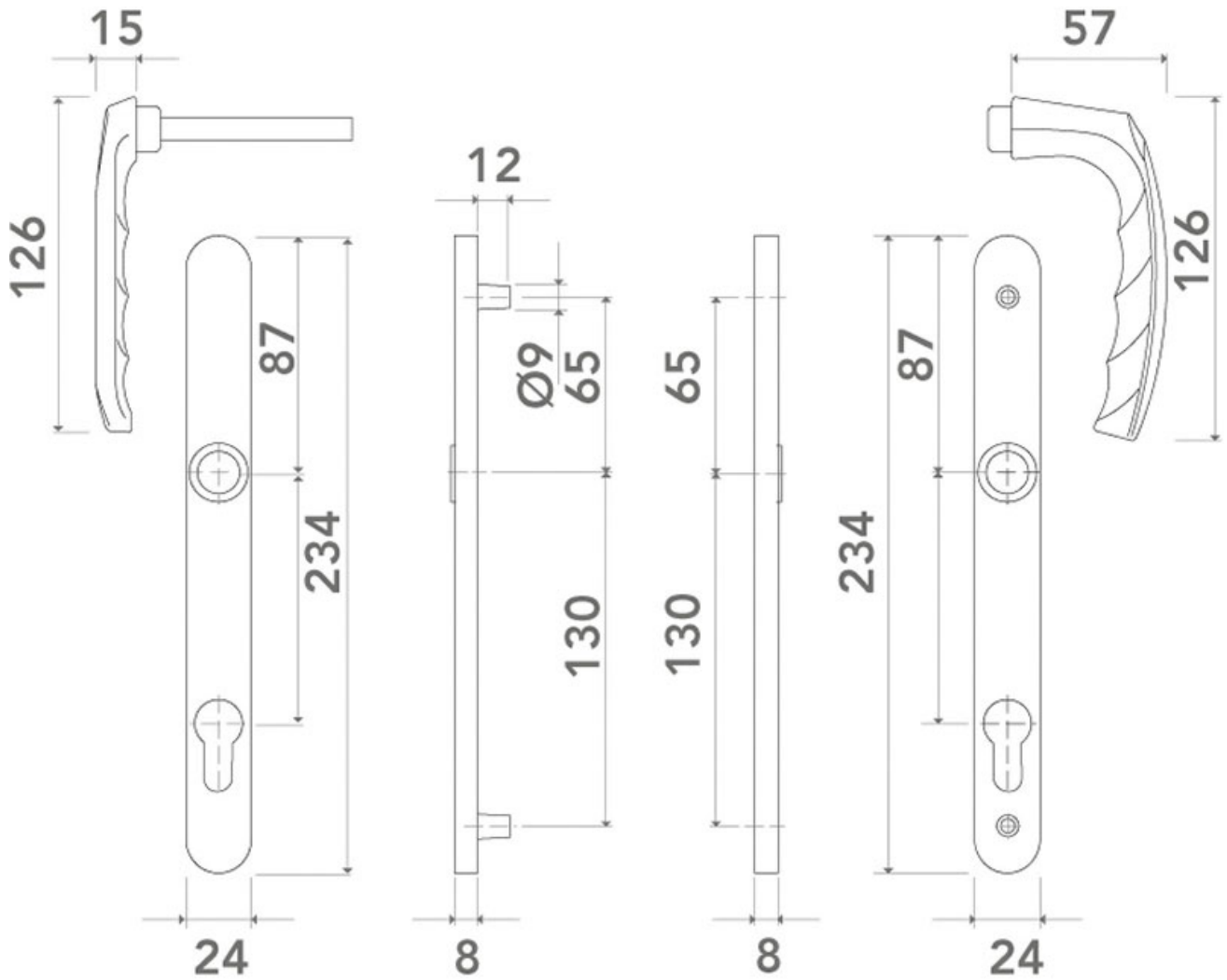


ENSEMBLE DE PORTE ATLANTA 113KH/300LMSG/1530

HOPPE



<https://www.arena-quincaillerie.fr/ensemble-de-porte-atlanta-113kh-300lmsgl-1530--p56122>



Tel : 02 43 94 64 64

Fax : 02 43 30 26 16

www.arena-quincaillerie.fr