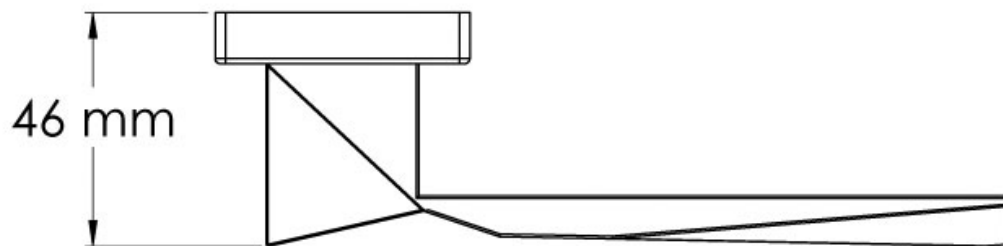
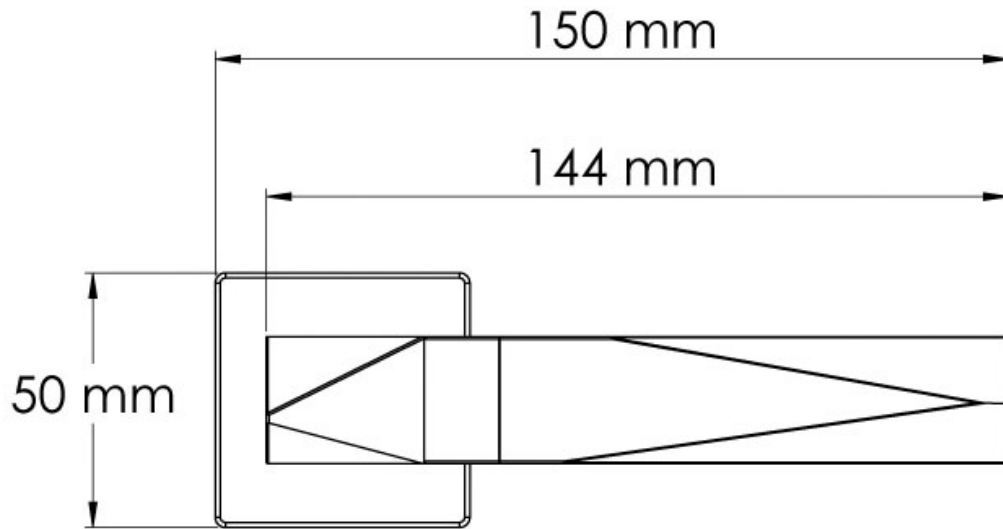


ENSEMBLE DE PORTE AMERSHAM

BRIONNE



<https://www.arena-quincaillerie.fr/ensemble-de-porte-amersham-p57803>



Tel : 02 43 94 64 64

Fax : 02 43 30 26 16

www.arena-quincaillerie.fr