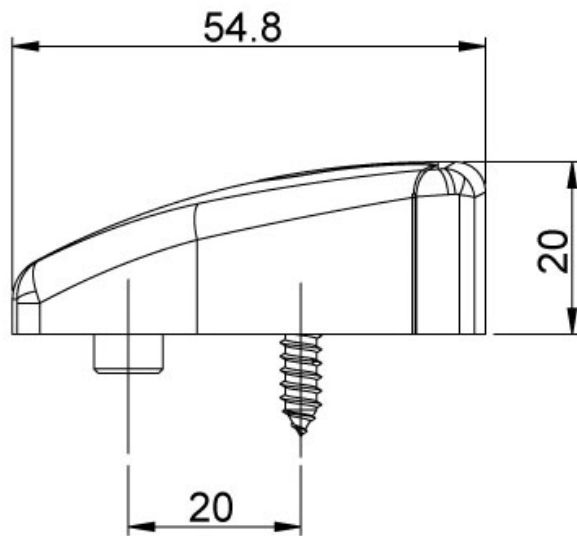
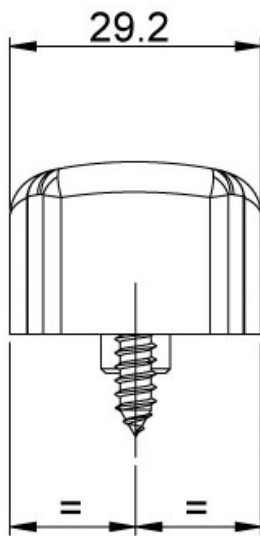


BUTÉE DE COULISSANT VIPER

MASTER



<https://www.arena-quincaillerie.fr/butee-de-coulissant-viper-p58211>



Tel : 02 43 94 64 64

Fax : 02 43 30 26 16

www.arena-quincaillerie.fr