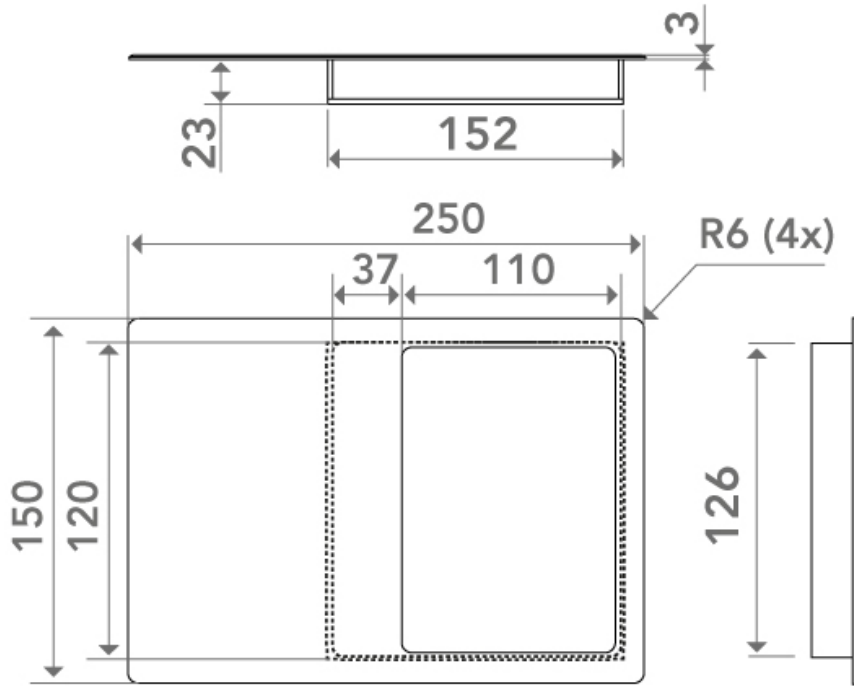
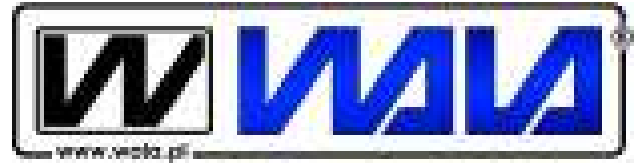
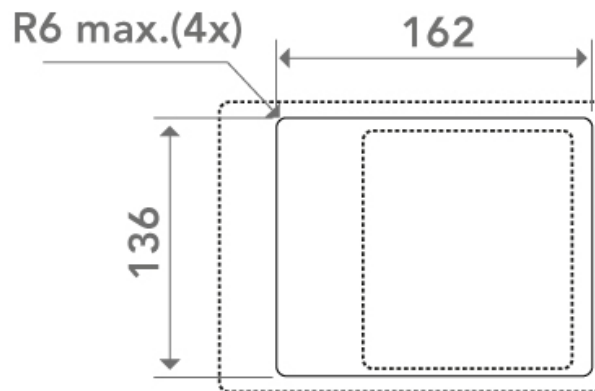


BARRE DE TIRAGE K1 250X150

WALA



K1 250x150



<https://www.arena-quincaillerie.fr/barre-de-tirage-k1-250x150--p61253>



Tel : 02 43 94 64 64

Fax : 02 43 30 26 16

www.arena-quincaillerie.fr